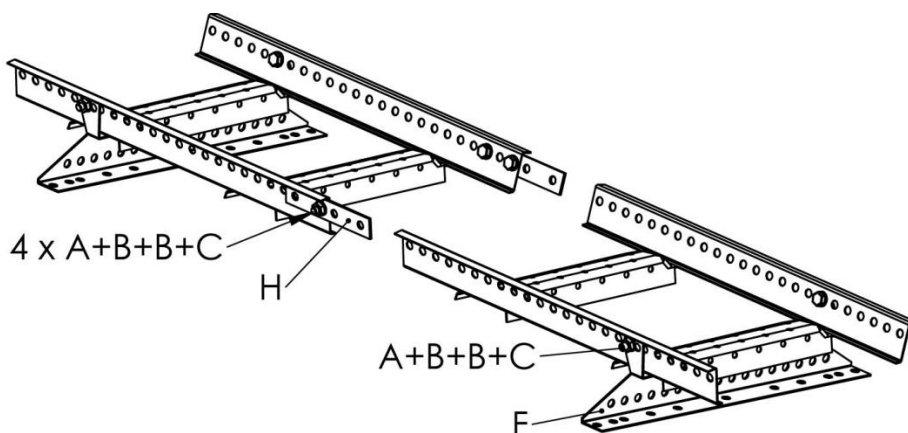


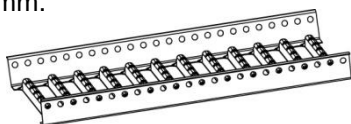
STŘEŠNÍ ŽEBŘÍK A STŘEŠNÍ LÁVKA VE SPÁDU STŘECHY

Střešní žebřík

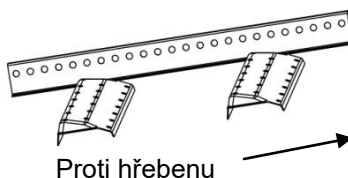
Odstup C od allround poutek pro upevnění ve střeše max 1500 mm. Přesah od allround poutka max 150 mm. Použijte sadu šroubů výr. 420009P och sadu spojek výr. FZV 470018P.



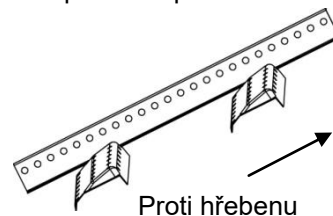
Naklonění střechy <math><15^\circ</math> Střešní lávka ve spádu střechy Maximální odstup C pro allround poutka 1200 mm.



Naklonění střechy 8-33° Tato plocha pro našlápnutí nahoru.



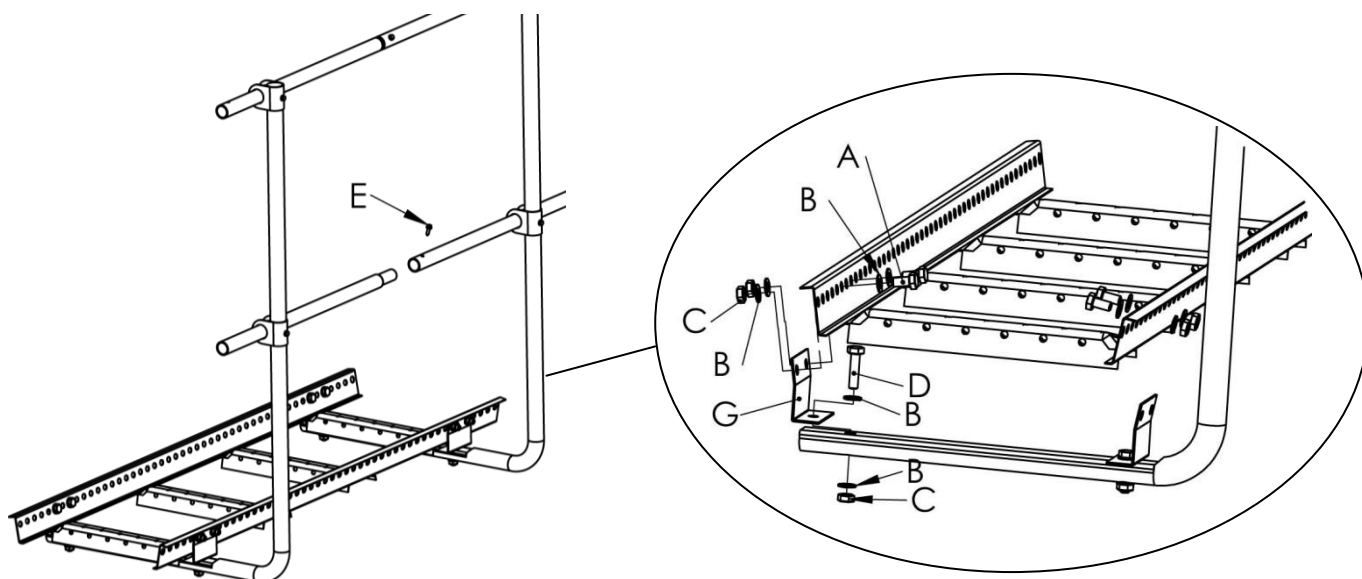
Naklonění střechy > 33° Tato plocha pro našlápnutí nahoru.



Zábradlí pro střešní žebřík

Sloupky zábradlí se namontují max 100 mm od allround poutka. Namontuje dva samovrtací šrouby na řetězy zábradlí, na první a poslední sloupek na souvislou délku.

Použijte sadu adaptérů art. FZV 470200P a spárovací sadu art. 420012P pro trubky zábradlí.



A= Šroub FZV M10 x 20, B= Podložka FZV10,5 mm, C= Matice FZV M10, D= Šroub FZV M10 x 35
E= Samovrtací, nerezový šroub 20 x 5,5 mm, F= Allround poutko, G= Sadu adaptérů, H= Spárovací sadu