

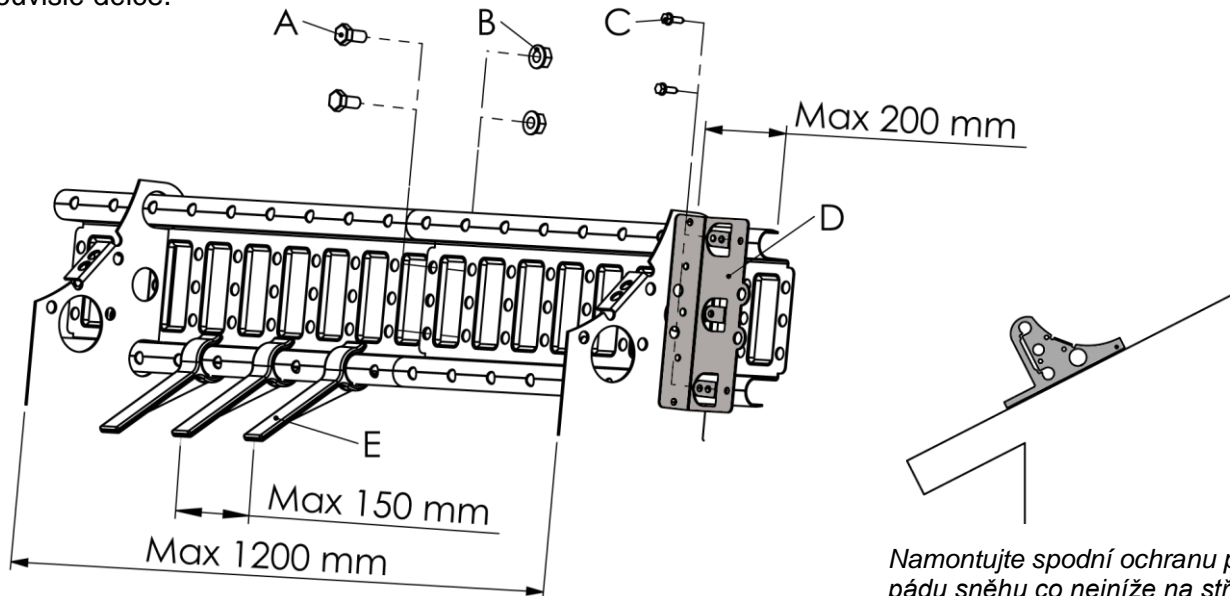
## OCHRANA PROTI PÁDU SNĚHU, ZÁBRADLÍ PRO HŘEBEN A PATU STŘECHY

### Ochrana proti pádu sněhu profilové plátno

Zasuňte profilové plátno skrze konzole. Max přesah od nejzazší konzole 200 mm.

Spoj provedte pomocí šroubu (A x 2), přírubové matice (B x 2).

Uzamykací sada se namontuje pomocí šroubů (C x 2) na vnější straně nejzazších konzolí v každém souvislé délce.



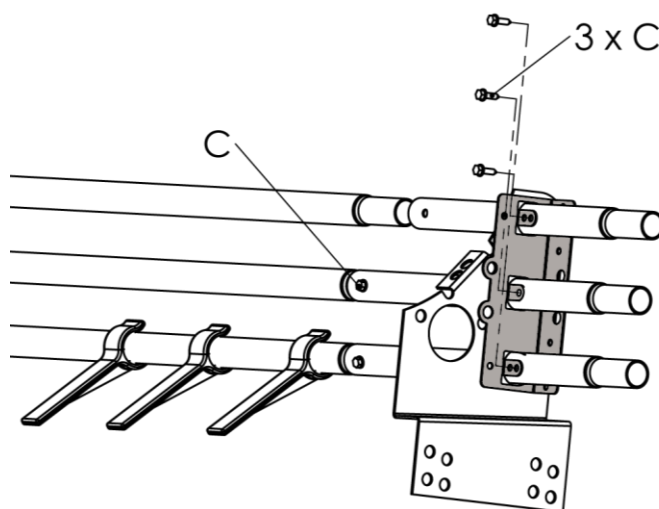
*Namontujte spodní ochranu proti pádu sněhu co nejnižše na střeše, jak je to možné.*

### Ochrana proti pádu sněhu se 3 trubkami

Max přesah od nejzazší konzole 200 mm.

Spojování trubek zábradlí se provede pomocí zasazovacího a samovrtacího šroubu (C x 1).

Uzamykací sada se namontuje pomocí šroubu (C x 3) na vnější straně nejzazších konzolí v každém souvislé délce.

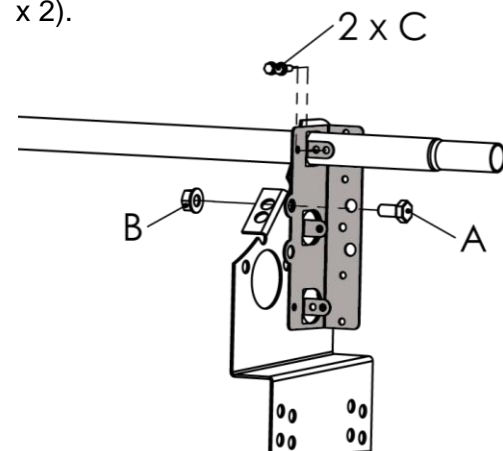


### Zábradlí pro hřeben a patu střechy s 1 trubkou

Max přesah od nejzazší konzole 200 mm.

U jednoho konce zábradlí se namontuje uzamykací sada pomocí šroubu (A x 1), přírubové matice (B x 1) a šroubu (C x 2).

U zadního konce zábradlí se namontuje uzamykací sada na vnější straně nejzazší konzole pouze na trubce pomocí šroubu (C x 2).



**A= Šroub FZV M10 x 20, B= Přírubová matice FZV M10, C= Samovrtací nerezový šroub 20 x 5,5 mm, D= Uzamykací sada, E= Zábrana proti ledu**