

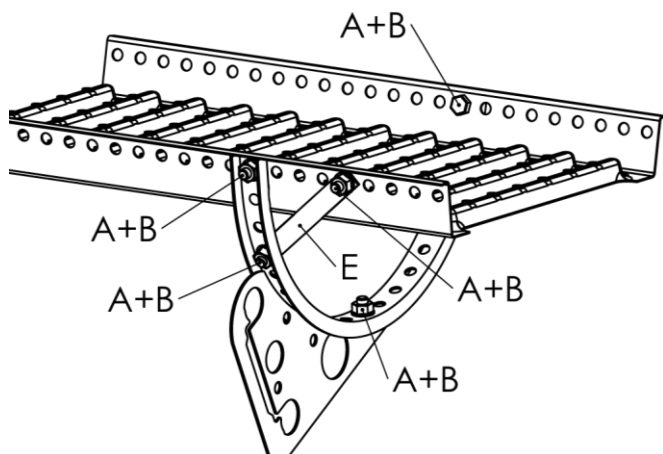
STŘEŠNÍ LÁVKA

Střešní lávka

Maximální odstup C konzolí 1200 mm. Přesah maximálně 200 mm od konzole.

Šikmá podpěra (E) se namontuje na krátké střešní lávky s 2 konzolemi. S 3 či více konzolemi není šikmá podpěra potřeba.

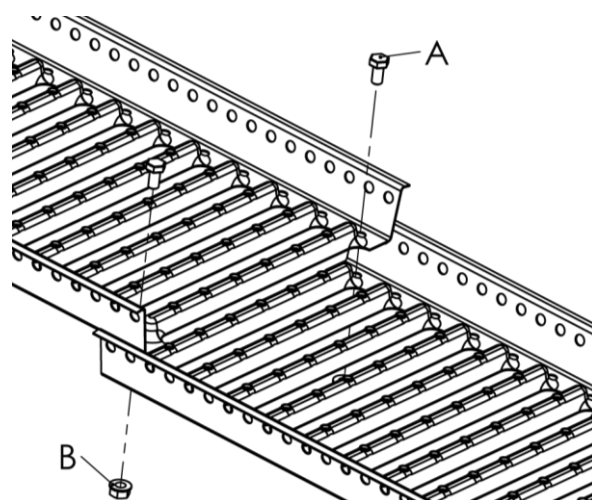
Použijte sadu šroubů č.v. 420009P.



Krácení střešní lávky

Namontujte nejméně 2 ks konzolí podél každé strany spoje.

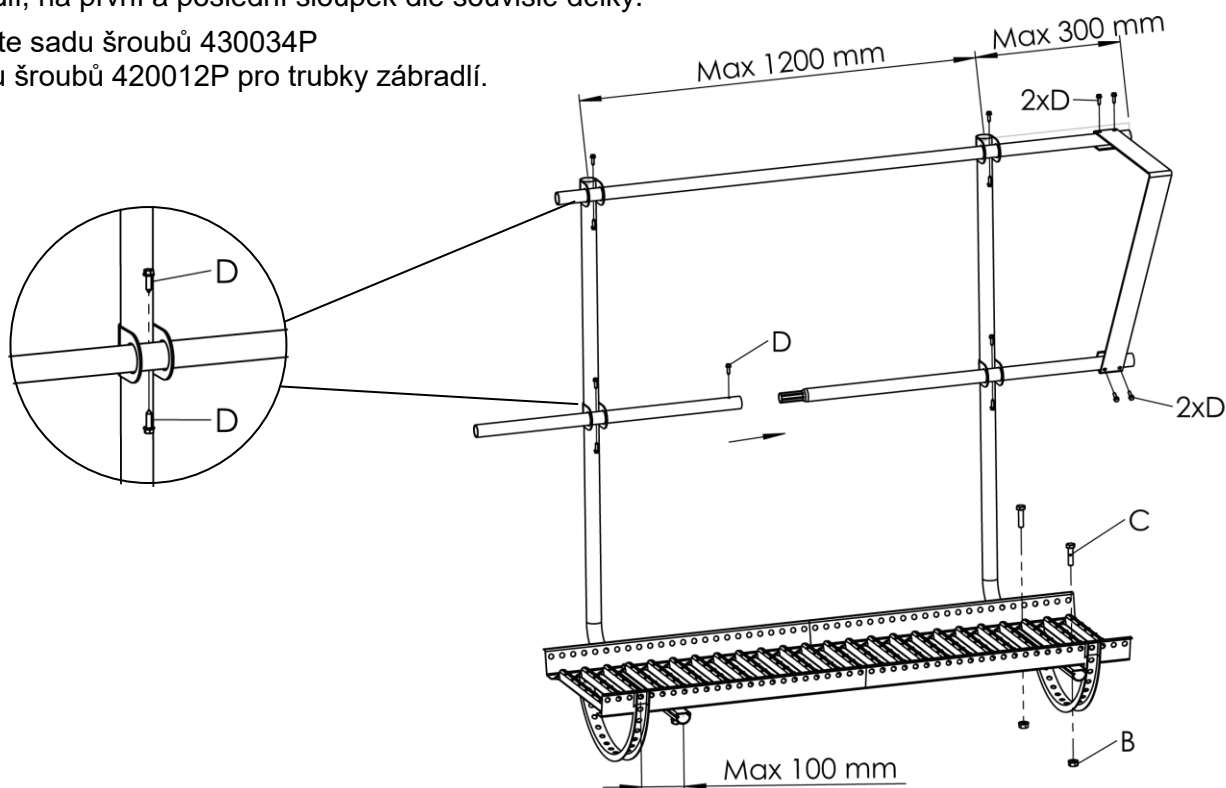
Použijte sadu šroubů č.v. 420009P.



Zábradlí pro střešní lávku

Sloupky zábradlí se montují ke konzolím lávky. Dva samovrtací šrouby se namontují na trubky zábradlí, na první a poslední sloupek dle souvislé délky.

Použijte sadu šroubů 430034P a sadu šroubů 420012P pro trubky zábradlí.



A= Šroub FZV M10 x 20, **B**= Přírubová matice FZV M10, **C**= Šroub FZV M10 x 35, **D**= Samovrtací nerezový šroub 20 x 5,5 mm, **E**= Šikmá vzpěra