

CWL SAFETY SYSTEM PRO STŘEŠNÍ LÁVKA

Roh

Roh pro bezpečnostní drát

Namontuje první koncové poutko k systému drátu na střešní lávce dle **M-217**.

Posuňte vedení drátu (D) a trubku (E) k rohu střešní lávky.

Ohněte opatrně trubku (E) v rovnoměrně stejném poloměru k současnému úhlu.

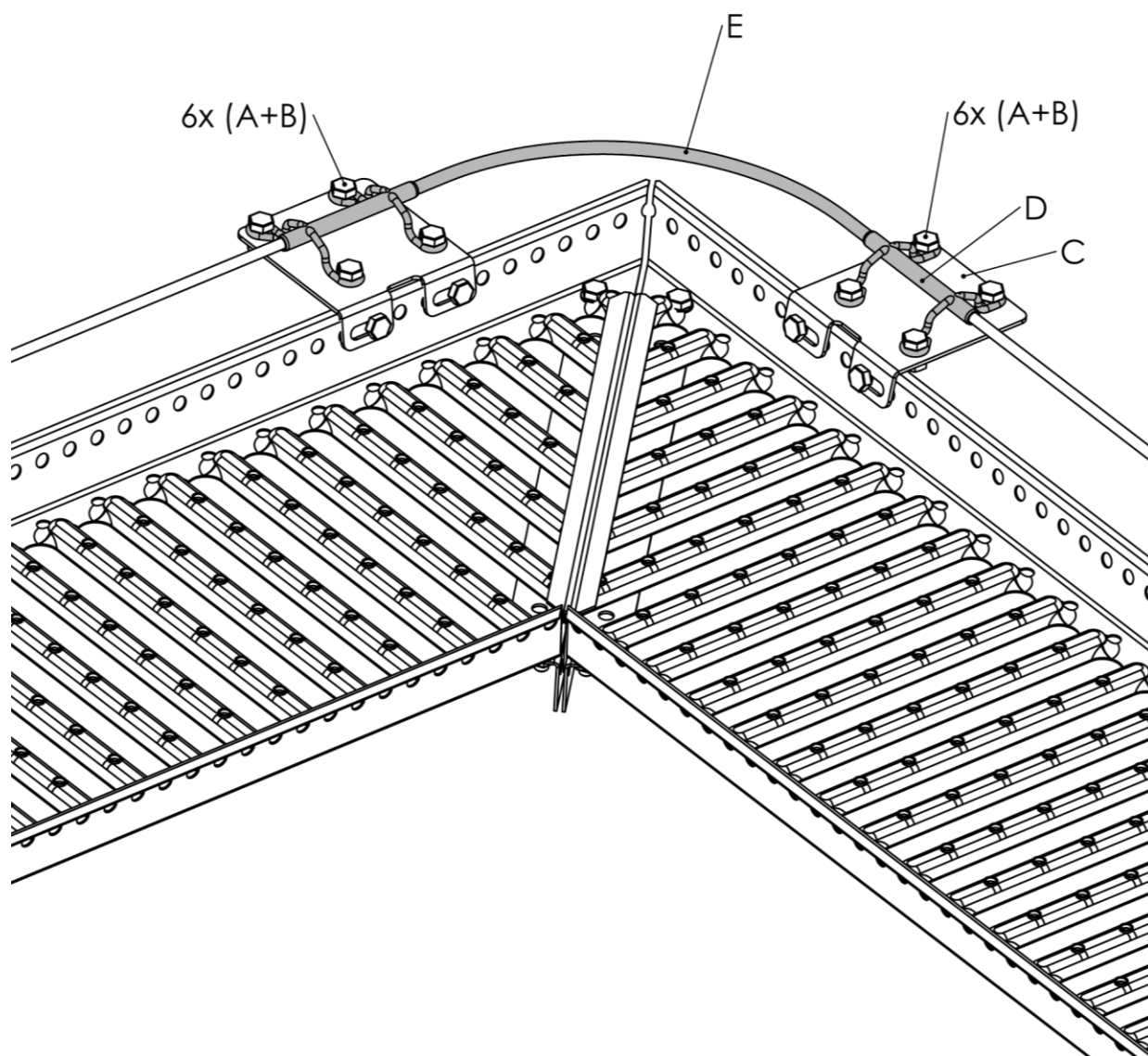
Namontujte vedení drátu (D) na přípevňovací plechy (C).

Namontujte přípevňovací plechy (C) na střešní lávku.

Použijte 2x sadu šroubů 420009p.

Trubka (E) má přiléhat k vedením drátu.

Drát má být natažen na obou stranách rohu.



Střešní lávka pro roh se montuje dle **M-219**.

A= Šroub fzv M10 x 20, B= Přírubová matice FZV M10, C= Přípevňovací plech, D= Vedení drátu, E= Trubka pro roh drátu