

## CWL SAFETY SYSTEM PRO PROFILOVANÉ PLECHOVÉ STŘECHY

### Bezpečnostní drát s běžcem pro profilované plechové střechy

Systém drátu je určen pouze pro montáž na profilované plechové střechy z kovového plechu min 0,5 mm. Od koncového poutka ke koncovému poutku se může naklonění drátu odchylovat o max 15° od horizontální polohy

Max 2 ks lanových běžců (L) na délku drátu Lanový běžec slouží pouze pro ukotvení osoby.

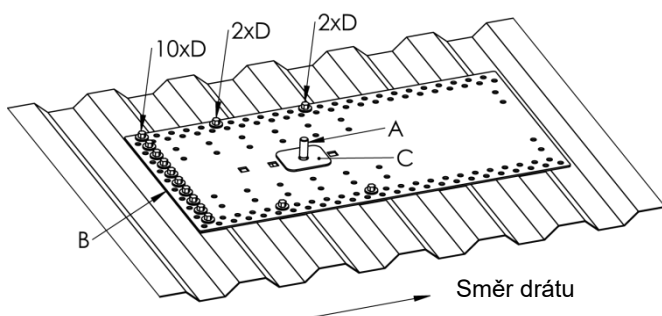
Systém drátu se namontuje min 2 m od hrany střechy. Při delším odstupu se střecha doplní ukotvovacími oky dle montážních instrukcí **M-085** v rozích střechy 2 m od každé hrany střechy.

Namontujte vozíkový šroub (A) do čtvercového otvoru na přípevňovací desce, aby byl umístěn mezi dva vrcholy profilu. Namontujte těsnění EPDM (C) na vozíkový šroub (A), aby zůstal sedět.

Namontujte těsnění EPDM (B) na všechny vrcholy profilu, které sedí pod přípevňovací deskou.

#### Systém drátu přes plech střechy

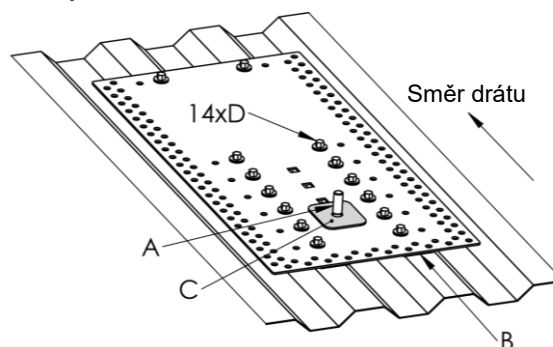
Namontujte přípevňovací desku pomocí 10 ks stavebních šroubů (D) do zadní řady otvorů a 2 ks stavebních šroubů do každého ze 2 vrcholů profilu. Použijte sadu šroubů č.v. 430212P.



#### Systém drátu podél střešního plechu

Zvolte otvor pro šroub na přípevňovací desce, aby se hodil k profilovému vrcholu. Namontujte přípevňovací desku na profilové vrcholy pomocí 14 ks stavebních šroubů (D).

Použijte sadu šroubů č.v. 430212P.



Namontujte EPDM (F) pod koncové poutko (E). Namontujte koncové poutko na vozíkový šroub s maticí (G) a podložkou (H).

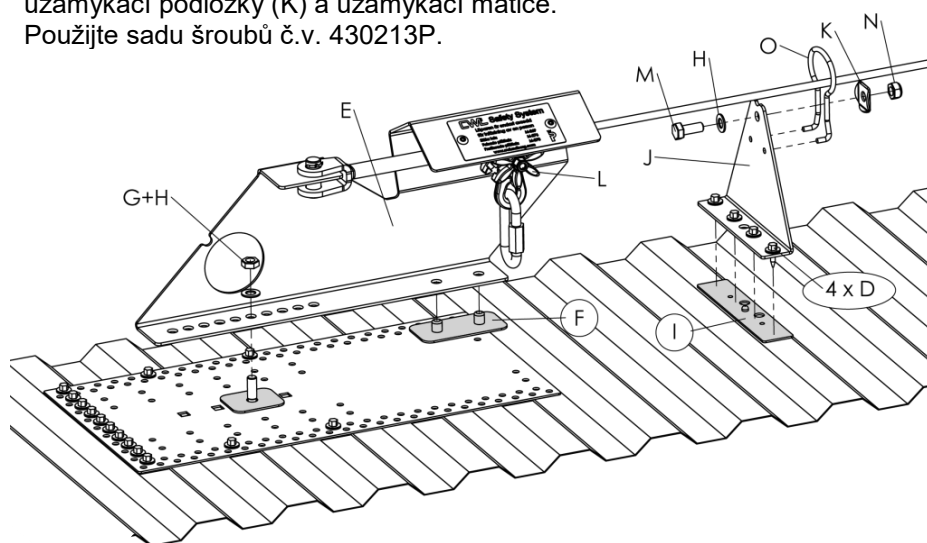
Umístěte a napněte drát než namontujete druhou přípevňovací desku.

Namontujte druhé koncové poutko. Zvolte vzor otvorů na koncovém poutku, aby se drát nedotýkal plochy střechy.

Konzole pro vedení drátu (J) se namontuje s EPDM (I) a 4 ks stavebních šroubů (D) max 5 m od koncového poutka (E). Vnitřní odstup max 5 m.

Vedení drátu (O) se namontuje pomocí šroubu (M), podložky (H), uzamykací podložky (K) a uzamykací matice.

Použijte sadu šroubů č.v. 430213P.



- A** = nerezový vozíkový šroub M10 x 32
- B** = samopřípevňovací EPDM
- C** = EPDM 50 x 60 mm
- D** = nerezový stavební šroub s podložkou 19 x 6,3 mm
- E** = koncové poutko
- F** = EPDM 50 x 100 mm
- G** = nerezová matice M10
- H** = nerezová podložka 10,5 mm
- I** = EPDM 36 x 175 mm
- J** = konzole pro vedení drátu
- K** = uzamykací podložka
- L** = běžec
- M** = nerezový šroub M10x25
- N** = uzamykací matice M10
- O** = vedení drátu