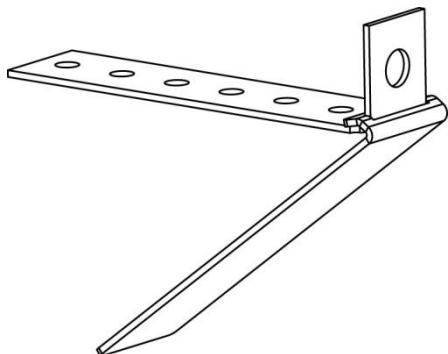
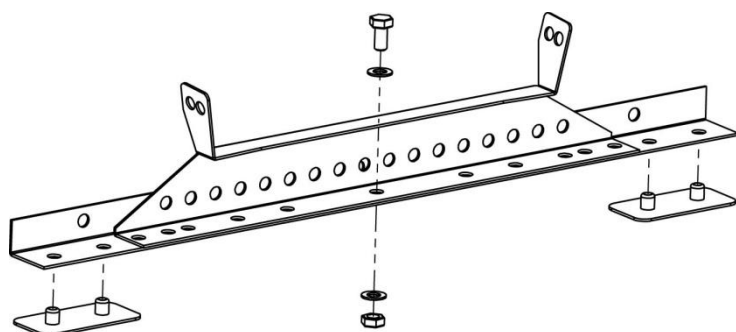


NOSNÁ LIŠTA S ALLROUND PŘIPEVNĚNÍM

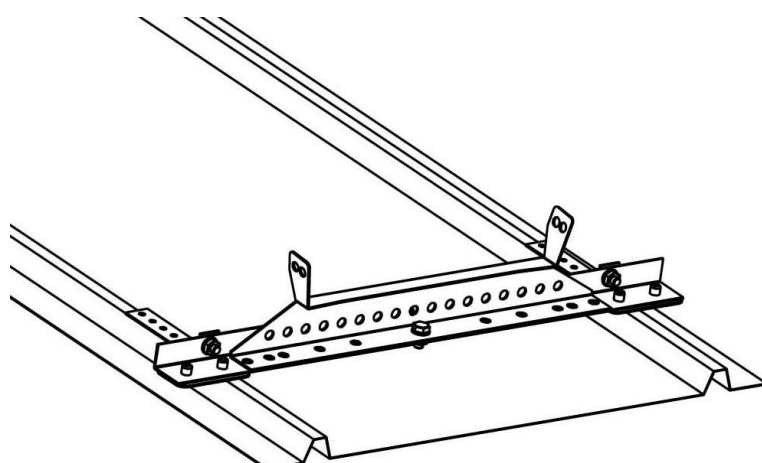
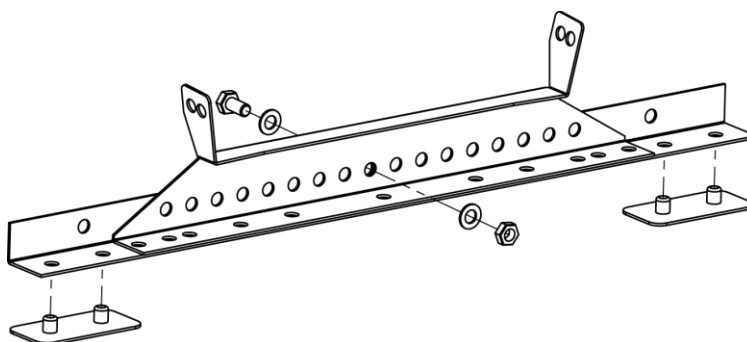
Nosná lišta pro montáž s allround připevněním na plechové střechy s odstupem C pro profilové vrcholy 550 - 560 mm.



Namontuje těsnění EPDM na schodové připevnění.



Namontuje nosnou lištu s těsněním EPDM na allround připevnění s 1 ks šroubu FYV M10 x 20 s maticí a podložkami. Namontujte dle jedné z těchto variant.



Namontujte 2 ks schodových připevnění s těsněním EPDM ke koncům nosné lišty a přišroubujte na profilové vrcholy pomocí 12 ks válcovaných šroubů s těsnící podložkou A2 18 x 6 mm.

Montáž střešního schodu provedte dle separátní montážní instrukce **M-205**.

Při krácení výrobku se musí plochy pro krácení natřít ochrannou barvou proti korozi.