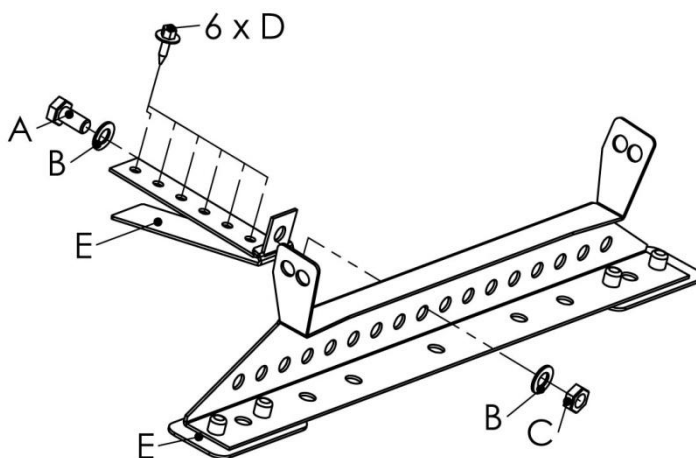


ÚCHYTY STŘEŠNÍ ŽEBŘÍK NA PLECHOVÝCH STŘECHÁCH

Přípevnění pro plechové střechy

Ocelový plech min 0,5 mm.
Hliníkový plech min 0,8 mm.

Schodový úchyt se montuje na profilový vrchol. Použijte sadu schodových úchytů výr. 410168P.



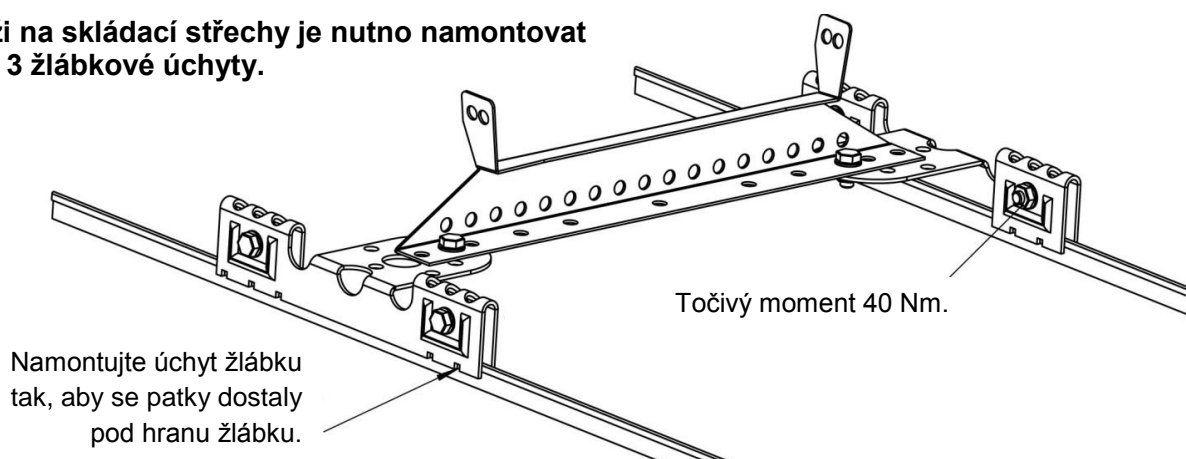
Plechové střechy s odstupem C a profilovými vrcholy 550 - 560 mm, viz montážní instrukce M-131.

Při montáži na ostatní kvality plechu, viz montážní instrukce M-124.

Žlábkový úchyt pro plechové střechy s dvojitým a jednoduchým žlábkem.

Ocelový plech a měděný plech min 0,6 mm.
Zinkový plech min 0,7 mm.
Hliníkový plech min 0,7 mm.
Přivaření nerezový plech min 0,4 mm.

Při montáži na skládací střechy je nutno namontovat minimálně 3 žlábkové úchyty.



Při krácení výrobku se musí plochy pro krácení natřít ochrannou barvou proti korozi.

A= Šroub FZV M10 x 20, B= Podložka FZV10,5 mm, C= Matice FZV M10, D= Nerezový stavěcí šroub s položkou 19 x 6,3 mm, E= EPDM Těsnění